

## Drop-In Drop-in kylmäallas, kiertoilmajäähdytys, 4 GN

KAPPALE # \_\_\_\_\_

MALLI # \_\_\_\_\_

NIMI # \_\_\_\_\_

SIS # \_\_\_\_\_

AIA # \_\_\_\_\_



341048 (D12C4)

Drop-in kylmäallas  
kiertoilmajäähdytyksellä, 4  
GN 1/1 kapasiteetti

### Lyhyt spesifikaatio

#### Kapp. Nro.

Kalusteeseen upotettava kylmäallas, jonka kapasiteetti on 4 GN astiaa. Lämpötilan tasaisuus taataan tehokkailla puhaltimilla ja laaja-alaisella höyrystimellä. Altaassa käytettävät GN astiat voivat olla max. 150 mm syviä. Tuote on valmistettu AISI 304 ruostumattomasta teräksestä ja siinä on pyöristetyt kulmat puhdistuksen helpottamiseksi. Allas on varustettu säädettävällä pohjalla, joka voidaan asettaa 5 eri asentoon kullekin GN 1/1 -osalle, itsenäisesti toisistaan, jonka ansiosta tuotteet voidaan esitellä eri tasoilla. Kylmäaltaassa on helppokäyttöinen käyttöpaneeli digitaalisella näytöllä, lämpötilansäätö 0,1°C tarkkuudella.

### Ominaisuudet

- Altaan pohjaosa on irrotettavissa, jolloin höyrystimeen pääsee helposti käsiksi.
- Soveltuu GN 1/1 astioille, max. korkeus 150 mm
- Suunniteltu saumattomiin asennuksiin, jolla taataan helppo puhdistettavuus ja tyylikäs ulkonäkö.
- Lämpötila on asetettavissa 0,1°C tarkkuudella
- Tuotteessa on vakiona digitaalisesti ohjattu termostaatti, joka on HACCP-normien mukainen ja tarjoaa visuaalisen hälytyksen varoituksena lämpötilan noususta tai laskusta.
- Oikeassa lämpötilassa tuotu ruoka pitää sisälämpötilansa Afnor-standardien mukaisesti.
- Automaattinen sulatus takaa tehokkaan tehokkaan jäähdytyksen.
- Tuote on saatavilla myös keskuskonemallisena.
- Suunniteltu palvelemaan: tuotteet voidaan tarjota GN-astioissa tai lautasilla / pakkauksissa tai pulloissa ja tölkeissä säädettävän pohjan ansiosta.
- Saatavilla 2, 3, 4 ja 5 GN mitoissa
- Allas on varustettu säädettävällä pohjalla, joka voidaan asettaa 5 eri asentoon kullekin GN 1/1 -osalle, itsenäisesti toisistaan, jonka ansiosta tuotteet voidaan esitellä eri tasoilla
- Lämpötilan tasaisuus taataan tehokkailla puhaltimilla ja laaja-alaisella höyrystimellä.
- Eturitilät ja altaan pohjalevyt voidaan poistaa ilman työkaluja nopeaa ja tehokasta puhdistusta varten.
- Allas voidaan puhdistaa letkulla (kun tuulettimet on irrotettu).
- Tuotteet ovat CB ja CE sertifioidut

### Rakenne

- Altaan pohja on kallistettu helpottaen veden poistoa.
- Allas on valmistettu AISI 304 ruostumattomasta teräksestä ja siinä on pyöristetyt kulmat puhdistuksen helpottamiseksi. Altaassa on myös poistoaukko.
- Elektroninen ohjaus lämpötilanäytöllä.
- IPx2 suojausluokka

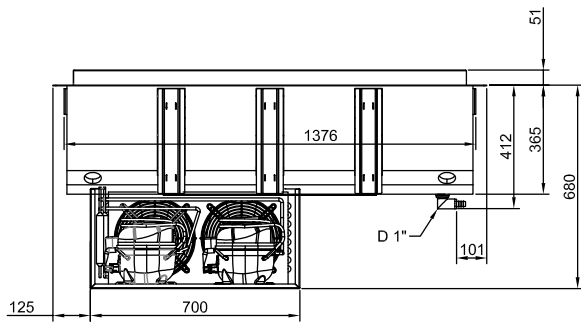
### Vastuullisuus

- Kylmäkalusteet ovat varustettu R290-kylmäaineella, joka on energiatehokas sekä erittäin ympäristöystävällinen (GWP=3) - CFC ja HCFC vapaa.
- Suurtiheksinen, paisutettu polyuretaanivahto syklopentaanilla takaa erinomaisen eristyksen, joka vähentää energian hajautumista.

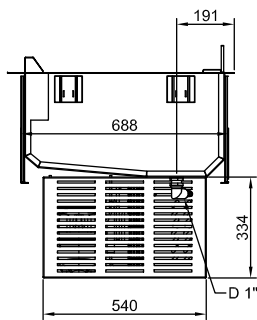


HYVÄKSYNTÄ: \_\_\_\_\_

Takaosa

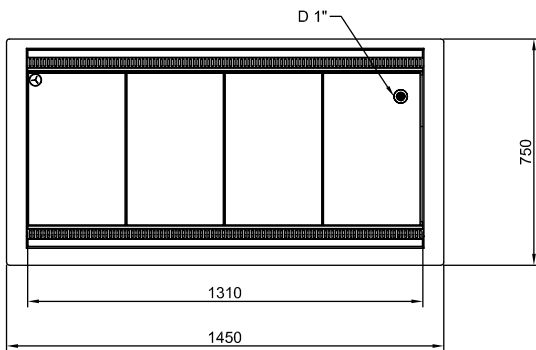


Sivulta



D = Poisto  
EI = Sähköliitäntä

Päältä



**Sähkö**

Jännite: 220-240 V/1N ph/50 Hz  
Liitäntäteho, maksimi: 1.12 kW

**Vesi**

Poistoputken koko: 1"

**Avaintieto**

Ulkomitat, leveys: 1450 mm  
Ulkomitat, syvyys: 750 mm  
Ulkomitat, korkeus: 710 mm  
Nettopaino: 82.9 kg  
Kuljetuspaino: 149 kg  
Kuljetuskorkeus: 1020 mm  
Kuljetusleveys: 1200 mm  
Kuljetussyvyys: 1490 mm  
Kuljetustilavuus: 1.82 m<sup>3</sup>  
Lämpötilan säätö: +4 / +8 °C  
Altaan leveys: 1310 mm  
Altaan syvyys: 510 mm  
Altaan korkeus: 160 mm

**Jäähdytystieto**

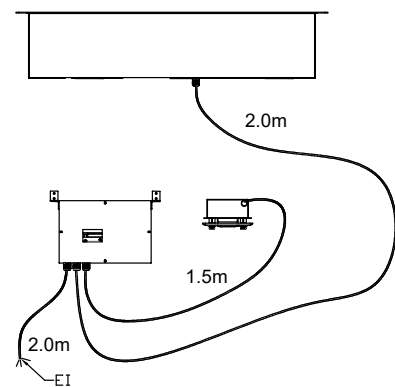
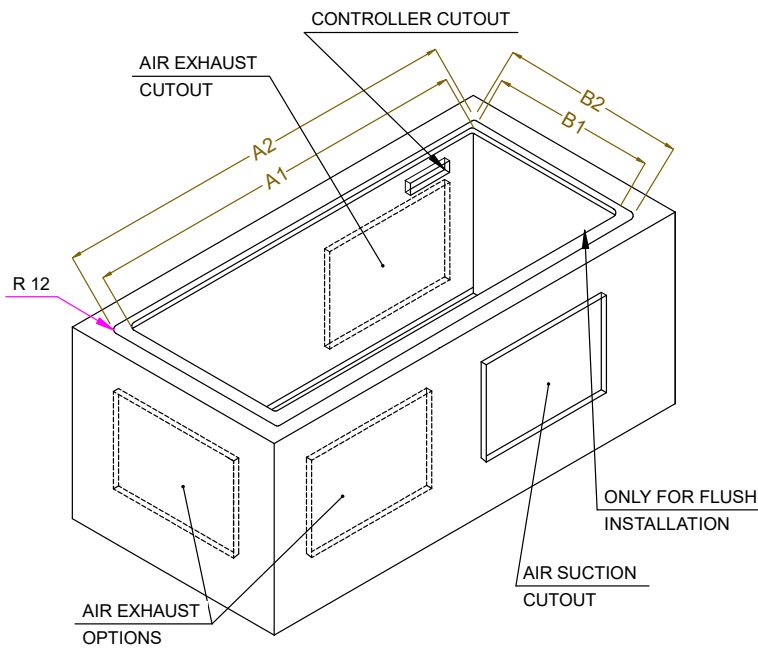
Kylmäaine R290

**Vastuullisuus**

Äänitaso: 61 dBA



CAPACITY	CUTOUT		LOWERING FOR FLUSH INSTALLATION		C	K
	A1	B1	A2	B2		
2GN	740	710	804	754	920	470
3GN	1060		1124			
4GN	1390		1454			
5GN	1710	1774	1900			



**595T01W00 - COLD VENT. WELL**